

Tambour moteur - Classe MTS115

Le tambour moteur synchrone MTS115 est un composant polyvalent, peu volumineux, doté d'un système de moteur et de transmission sans entretien, entièrement protégé à l'intérieur du tambour.

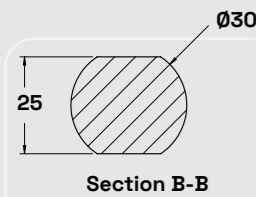
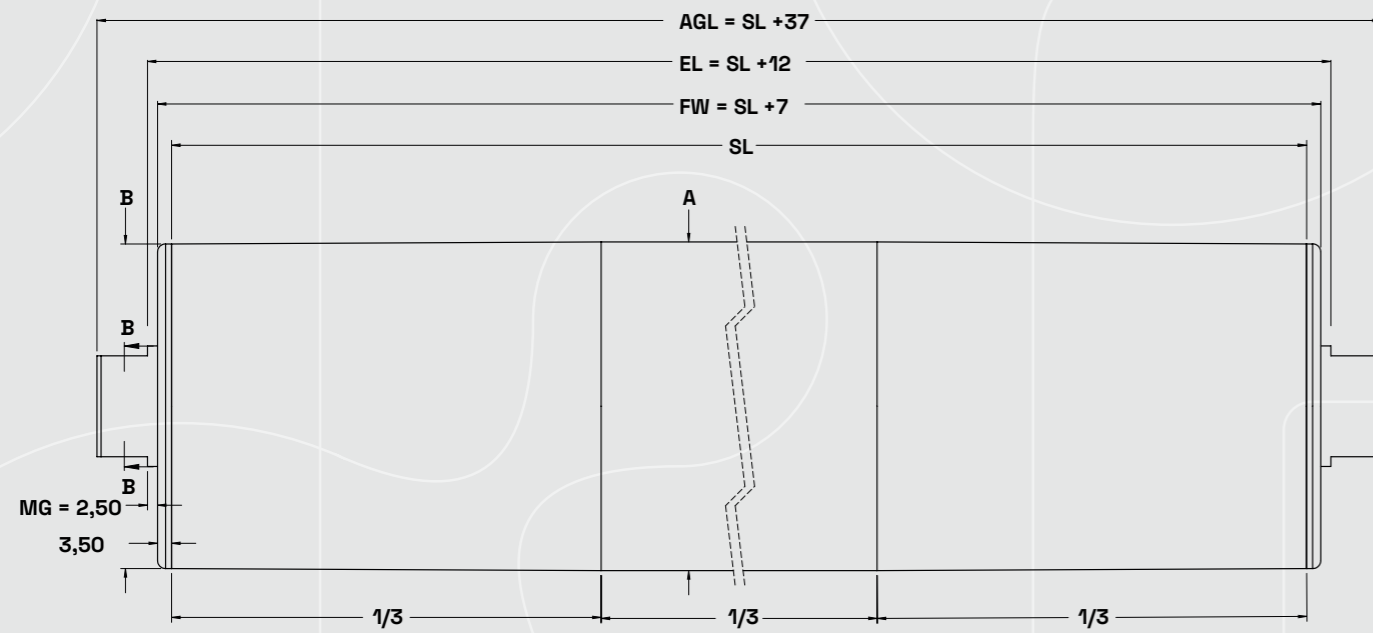
Nos tambours moteurs synchrones sont entièrement exempts d'huile. La contamination par l'huile des aliments transportés est donc impossible : une solution parfaite pour l'industrie alimentaire.

Nos tambours moteurs synchrones offrent les meilleurs rendements électriques actuellement disponibles et sont extrêmement économiques.

Nos tambours moteurs synchrones offrent un rendement plus élevé et une puissance jusqu'à 9 fois inférieure à celle des tambours moteurs asynchrones grâce à des pertes minimisées !

Cela permet d'accroître la fiabilité, de réduire les coûts d'exploitation et de simplifier l'intégration !

- Réduction de la consommation d'énergie
- Sans huile - minimise le risque de fuites d'huile
- Efficacité du moteur améliorée
- Sécurité alimentaire renforcée



Explications :

- AGL = Longueur totale de l'arbre
- SL = Longueur de tube (longueur de référence / longueur de commande)
- EL = Longueur entre les supports de montage, diamètre intérieur entre les profils latéraux
- FW = Largeur du tambour
- MG = Longueur entre le tambour moteur et la clavette

Type	ØA [mm]	ØB [mm]	Longueur max. du tube [mm]
Bombé	113,5	112	1300
Cylindrique	112	112	1300
Cylindrique avec clavette	113	113	850
Toute autre dimension et tout autre profil de tube sur demande			

Tambour moteur - Classe MTS115

Variantes du moteur MTS115-0,72

Les valeurs nominales se réfèrent au tube du tambour

Alimentation [kW]	Rapport de démultiplication [i]	Vitesse de rotation [RPM]	Vitesse linéaire [m/min.]	Vitesse linéaire [m/s]	Couple de serrage [Nm]	Force de traction [N]	Min. Longueur du tube [mm]
0,72	10	300	106	1,77	22	391	320
0,72	16	188	67	1,11	35	612	330
0,72	20	150	53	0,89	43	765	330
0,72	32	94	33	0,56	69	1224	330
0,72	40	75	27	0,44	86	1531	330
0,72	160	19	6,7	0,11	120	2124	350

Combinaisons d'engins personnalisées sur demande.

Variantes du moteur MTS115-1,01

Les valeurs nominales se réfèrent au tube du tambour

Alimentation [kW]	Rapport de démultiplication [i]	Vitesse de rotation [RPM]	Vitesse linéaire [m/min.]	Vitesse linéaire [m/s]	Couple de serrage [Nm]	Force de traction [N]	Min. Longueur du tube [mm]
1,01	10	300	106	1,77	31	544	340
1,01	16	188	67	1,11	48	852	350
1,01	20	150	53	0,89	60	1065	350
1,01	32	94	33	0,56	96	1704	350
1,01	40	75	27	0,44	110	1947	350
1,01	160	19	6,7	0,11	120	2124	370

Combinaisons d'engins personnalisées sur demande.

Tambour moteur - Classe MTS115

-  Réduction de la consommation d'énergie
-  Sans huile - minimise le risque de fuites d'huile
-  Efficacité du moteur améliorée
-  Sécurité alimentaire renforcée

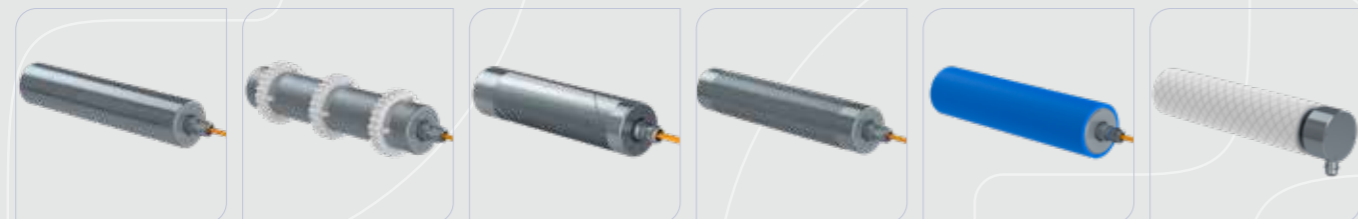


Disponible avec les tubes de tambours moteurs suivants

Nous pouvons également fournir tous les profils de tubes de tambour avec des pignons et des douilles en caoutchouc.

- Tubes cylindriques, bombés ou coniques
- Revêtement en caoutchouc plat, bombé, conique ou profilé
- Rainures radiales pour courroies rondes
- Rainures et profils de guidage fraisés

De nombreux autres modèles sont disponibles, voir quelques exemples ci-dessous.



Tambour moteur - Classe MTS115

Plages de réglage de la vitesse possibles :

Fonctionnement des capteurs avec un variateur de fréquence adapté	1 : 7 à 1 : 300 - (selon le type de variateur)
Servomoteur et retour d'information	jusqu'à 1 : 10.000

Les options entraînent une augmentation de la longueur minimale du tube :

Option	SL _{min} (avec option)
Résolveur	Longueur minimale du tube _{SL_{min}} + 50 mm
SKS36	Longueur minimale du tube _{SL_{min}} + 70 mm
SKS36 avec câble hybride	Longueur minimale du tube _{SL_{min}} + 120 mm

Données du moteur :

Puissance nominale	kW	0,72	0,72	1,01	1,01
Vitesse nominale	rpm	3 000	3 000	3 000	3 000
Fréquence nominale	Hz	150	150	150	150
Nombre de paires de pôles		3	3	3	3
Câblage		Y	Y	Y	Y
Classe d'isolation		F	F	F	F
Plage de tension d'alimentation	1 x / 3 x VAC	200 .. 240	380 .. 480	200 .. 240	380 .. 480
Plage de tension du bus CC	VDC	280 .. 340	540 .. 680	280 .. 340	540 .. 680
Tension nominale	3 x VAC	181	320	181	320
Couple nominal	Nm	2,3	2,3	3,2	3,2
Courant nominal par phase	A	2,6	1,6	3,7	2,1
Couple de décrochage	Nm	2,8	2,8	3,5	3,5
Courant de décrochage par phase	A	3,1	1,8	3,9	2,2
Couple maximal	Nm	11,2	11,2	14,0	14,0
Courant maximal	A	12,4	7,2	15,6	8,8
Tension constante	1 000 V / min ⁻¹	54,3	95,3	55,0	97,5
Constante de couple	Nm / A _{rms}	0,88	1,44	0,86	1,52
Résistance de l'enroulement (2 phases)	Ω	4,6	14,2	2,8	9,0
Inductance de l'enroulement (2 phases) identiques à L _d et L _q	mH	11,8	36,2	8,4	26,0
Constante de temps électrique	ms	2,6	2,5	3,0	2,9
Moment d'inertie du rotor	kg cm ²	1,40	1,40	1,93	1,93
Tension de chauffage anti-condensation	VDC	23	40	19	34

Certifications :

Certifié UL: Oui / En option
 Classe de protection: IP66 / IP69K
 Classe d'efficacité: IE4

Spécifications du câble

Spécifications du câble

Câble d'alimentation < 5m	
Construction	4 x 0,50 mm ² + (2 x 0,25 mm ²)C blindé
Tension	600 V (0,5 mm ²)
Matériau de la gaine	PUR (TPE-U)
Diamètre extérieur	7,6 mm (max. 7,9 mm)
Couleur de la gaine	orange (similaire à RAL 2003)
Plage de température (fixe)	- 50°C to + 105°C
Rayon de courbure minimal (fixé en place)	7,5 x D
Ignifuge	Oui
Sans halogène	Oui
Résistant à l'huile	Oui
UL	AWM STYLE 21928 / 11559 105°C 600 V

Câble d'alimentation ≥ 5m	
Construction	4 x 0,75 mm ² + (2 x 0,34 mm ²)C blindé
Tension	600 V (0,5 mm ²)
Matériau de la gaine	PUR (TPE-U)
Diamètre extérieur	7,6 mm (max. 7,9 mm)
Couleur de la gaine	orange (similaire à RAL 2003)
Plage de température (fixe)	- 50°C to + 105°C
Rayon de courbure minimal (fixé en place)	7,5 x D
Ignifuge	Oui
Sans halogène	Oui
Résistant à l'huile	Oui
UL	AWM STYLE 21928 / 11559 105°C 600 V

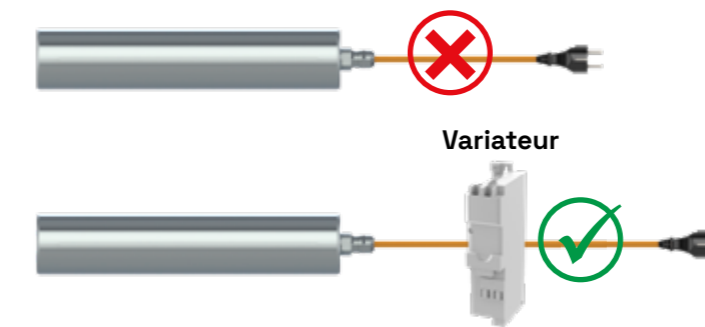
Puissance d'attribution des couleurs	Signal / Fonction
Noir / 1	U
Noir / 2	V
Noir / 3	W
Vert-jaune	PE
Marron	KTY (+) or PTC
Blanc	KTY (-) or PTC

Affectation des broches Alimentation / Option : Boîte à bornes	Signal / Fonction
L1	U
L2	V
L3	W
M5x8 Screw	PE
KTY+ / 5	KTY (+) or PTC
KTY- / 6	KTY (-) or PTC

Option Feedbacksystem

Caractéristique - Variateur

Les tambours moteurs MTS sont équipés d'un variateur entre la prise électrique et le tambour moteur afin d'éviter toute surcharge des circuits électriques lors de la phase initiale de démarrage. Les tambours moteurs MTS fonctionnent en standard à 150 Hz, le convertisseur de fréquence permet au moteur de fonctionner à différentes vitesses.



Option : Retour d'information sur le moteur

Les tambours moteurs MTS peuvent être fournis avec un résolveur ou un encodeur de type SKS36, ECI 1119 ou de type EDS35 :

Résolveur

Résolveur	
Nombre de pôles	2
Fréquence d'entrée	10 kHz
Tension d'entrée	7 V _{rms}
Connexion	Câble de signal 6 x 0,14 mm ² blindé

Spécifications des câbles / Câble du résolveur	
Construction	3 x 2 x 0,14 mm ² blindé
Matériau de la gaine	PVC
Diamètre extérieur	5,8 millimètres
Couleur de la gaine	Gris (RAL 7032)
Plage de température (fixe)	- 40 °C à + 80 °C
Rayon de courbure minimal (fixé en place)	6 x D
Ignifuge	Oui
Sans halogène	Oui
Résistant à l'huile	Oui
UL	Non

Affectation des couleurs Câble du résolveur	Signal / Fonction
Blanc	REF +
Marron	REF -
Vert	SIN +
Jaune	SIN -
Rose	COS +
Gris	COS -

Système de retour d'information

SKS36

SKS36	
Nombre de périodes Sin / Cos par tour	128
Nombre de tours absolus	1 (tour unique)
Résolution	4096
Interface de communication	HIPERFACE
Tension d'alimentation	7 to 12 V DC
Connexion	Solution à 2 câbles, câble hybride

Remarque : Stockage de la plaque signalétique du moteur sur SKS36 pour PACDrive 3 sur demande

Spécifications des câbles / Câble SKS36 / Solution à 2 câbles	
Construction	4 x 2 x 0,15 mm ² blindé
Matériau de la gaine	PUR (TPE-U)
Diamètre extérieur	5,3 mm
Couleur de la gaine	Noir
Plage de température (fixe)	- 30 °C to + 90 °C
Rayon de courbure minimal (fixé en place)	5 x D

Attribution des couleurs SKS36	Signal / Fonction
Gris	DATA +
Vert	DATA -
Blanc	SIN +
Marron	REF SIN
Rose	COS +
Noir	REF COS
Rouge	US (8 V DC)
Bleu	GND (0 V DC)

Spécifications des câbles / Câble SKS36 / Câble hybride	
Construction	Power 4x0,5 + 2x0,5 Signal 3x(2x)0,14+2x0,34
Tension	1000V peak
Matériau de la gaine	PUR
Diamètre extérieur	11,1mm
Couleur de la gaine	Gris (similaire à RAL 7001)
Plage de température (fixe)	- 25°C to + 80°C
Rayon de courbure minimal (fixé en place)	5 x D
Ignifuge	Oui
Sans halogène	Oui
Résistant à l'huile	Oui
UL	AWM STYLE 20910 (80°C)

Système de retour d'information

Attribution des couleurs / SKS36 / Câble hybride	Signal / Fonction
Noir / 1	U
Noir / 2	V
Noir / 3	W
Vert-Jaune	PE
Noir / 7	KTY (+) or PTC
Noir / 8	KTY (-) or PTC
Jaune	DATA +
Vert	DATA -
Blanc	SIN +
Marron	REF SIN
Rose	COS +
Gris	REF COS
Rouge	US (8 V DC)
Bleu	GND (0 V DC)

EDS35

EDS35	
Résolution par tour	24 bit
Nombre de tours détectables dans l'absolu	1
Mesure des étapes par tour	16.777.216
Interface de communication	HIPERFACE DSL
Connexion	Hybrid cabel, Terminal Box

Spécifications du câble / EDS35 / Câble hybride	
Construction	RCB-4x1,0+(2x0,126mm ²)-PUR-9-S-000
Tension	1000V
Matériau de la gaine	PUR
Diamètre extérieur	9mm +-0,3
Couleur de la gaine	orange
Plage de température (fixe)	- 50°C to + 105°C
Rayon de courbure minimal (fixé en place)	7,5 x D
Ignifuge	Oui
Sans halogène	Oui
Résistant à l'huile	Oui
UL	AWM Style 21223 80°C 1000V

Assignation des couleurs / Spécifications des câbles / EDS35 / Câble hybride	Signal / Fonction
Noir / 1	U
Noir / 2	V
Noir / 3	W
Vert-jaune	PE
bleu	GND / DSL
blanc	+US / DSL+

Système de retour d'information

ECI1119

ECI1119	
Résolution par tour	19 bit
Nombre de tours détectables dans l'absolu	1
Mesure des étapes par tour	524.288
Interface de communication	EnDat 2.2
Connexion	Câble hybride

Spécifications des câbles / ECI1119 / Câble hybride	
Construction	Power 4x0,5 + 2x0,5 Signal 3x(2x)0,14+2x0,34
Tension	1000V peak
Matériau de la gaine	PUR
Diamètre extérieur	11,1mm
Couleur de la gaine	gris (similaire au RAL 7001)
Plage de température (fixe)	- 25°C to + 80°C
Rayon de courbure minimal (fixé en place)	5 x D
Ignifuge	Oui
Sans halogène	Oui
Résistant à l'huile	Oui
UL	AWM STYLE 20910 (80°C)

Attribution des couleurs / ECI1119 / Câble hybride	Signal / Fonction
Noir / 1	U
Noir / 2	V
Noir / 3	W
Vert-jaune	PE
brun	UP
blanc	0 V
gris	DATA
rose	DATA
vert	CLOCK
jaune	CLOCK



Autres systèmes de rétroaction sur demande, par exemple EnDat 2.2 ou codeur incrémental.

Protection thermique et variantes de matériaux

Protection thermique

The MTS drum-motor is fitted, as standard, with a KTY84-130 thermal sensor. If necessary, we can also offer a PTC thermal sensor. The temperature sensor must be monitored by an external circuit, such as a frequency convertor which switches off the power supply to the motor, if the maximum temperature is exceeded.

KTY84-130, données techniques	
Plage de mesure	- 40 °C to + 300 °C
Résistance de référence	1.000 Ohm
Température de référence	100 °C
Tolérance	+/- 3 %
Courant de mesure	2 mA

Il est possible d'installer un capteur PTC en option.

Tous les types de variateurs ne peuvent pas contrôler la protection thermique KTY, la plupart des types de variateurs fonctionnent avec PTC.

PTC, données techniques	
Plage de tension de fonctionnement	2,5 to 24 V DC
Tension de fonctionnement maximale admissible	30 V DC

Résistance à la température de commutation	
- 20 °C to $T_{REF} - 20 K$	< 250 Ω
$T_{REF} - 5 K$	$\leq 550 \Omega$
$T_{REF} + 5 K$	$\geq 1.330 \Omega$
$T_{REF} + 15 K$	$\geq 4.000 \Omega$

Constructions / Variantes de matériaux

Composant	Variante	Standard	Option
Tube	Bombé	Acier 1.0038	Acier inoxydable 1.4301
	Cylindrique	Acier 1.0038	Acier inoxydable 1.4301
	Cylindrique avec clavette	Acier 1.0038	Acier inoxydable 1.4301
	Variantes : Tout modèle de tambour profilé, moletage (en fonction de la longueur)		
[Autres matériaux sur demande]	Revêtement plat en caoutchouc	NBR, shore 50 - 90. Couleur : bleu ou blanc	
	Revêtement en caoutchouc profilé	NBR, shore 50 - 90. Couleur : bleu ou blanc	
Arbre	D = 30 / SW = 25 / SFL = 12,5	Acier inoxydable 1.4305	
	Conception alternative	Acier inoxydable 1.4305	
Capot	Plaque nominative gravée au laser	Acier inoxydable 1.4305	
Joint labyrinthe		Acier galvanisé	Acier inoxydable 1.4301
		Laiton	Acier inoxydable 1.4305
Raccordement électrique	Presse-étoupe droite	Acier inoxydable 1.4305	
	Presse-étoupe coudé	Acier inoxydable 1.4305	
	Boîte à bornes	Acier inoxydable 1.4305	
	Câble avec fiche connectée		

Convertisseurs de fréquence / servomoteurs testés

Les tambours moteurs MTS ont été testés avec les convertisseurs de fréquence et les servomoteurs suivants.

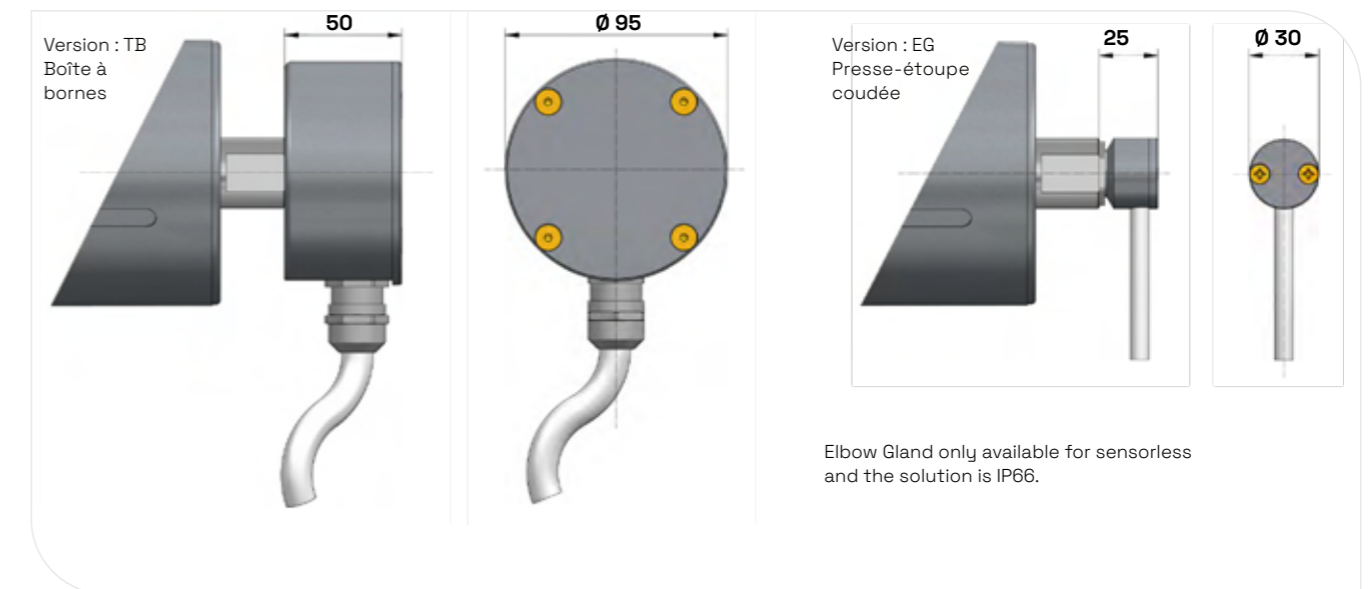
Fabricant	Driver / VFD en boucle fermée		VFD / sans capteur
	Type	Geber / Capteur	Type
ABB			ACSM1
Rockwell / Allen Bradley	Kinetix 5700	Encodeur Résolveur avec convertisseur	AB Powerflex 525
Beckhoff	AX5000 AX8000	Résolveur, SKS36 EDS35	AX5000 AX8000
Bonfiglioli			AGILE
B&R			ACOPOS Sinverter P74
Danfoss	VLT FC 302	Résolveur	VLT FC 2800 VLT FC 302
Emerson	Unidrive M700	Encodeur	Unidrive M600
Festo			CMMT-AS
Hitachi			WJ200
Invertek			Optidrive E3 Optidrive P2
KEB	Combivert F5	Résolveur	Combivert F5 SCL
	Combivert S6	Résolveur / Encodeur	Combivert G6 Combivert S6
	Série i950	Résolveur	Série i500
Lenze		Encodeur	8400 State Line
		Encodeur	8400 Motec
	8400 Top Line	Résolveur	
Nord			SK 215E SK 500 P
			MX2 V1000
Omron			
Schneider Electric	ATV 340	Résolveur	ATV 320
	LXM 32 / 52 / 62	SKS 36	ATV 340
	ILD	SKS 36	LXM 62+
SEW	Movidrive B	Résolveur, SKS36	Movitrac LTP-B Movitrac LTE-B*
Siemens	Sinamics 120	Résolveur	Sinamics G120
Yaskawa			A1000

* Uniquement pour les mouvements continus

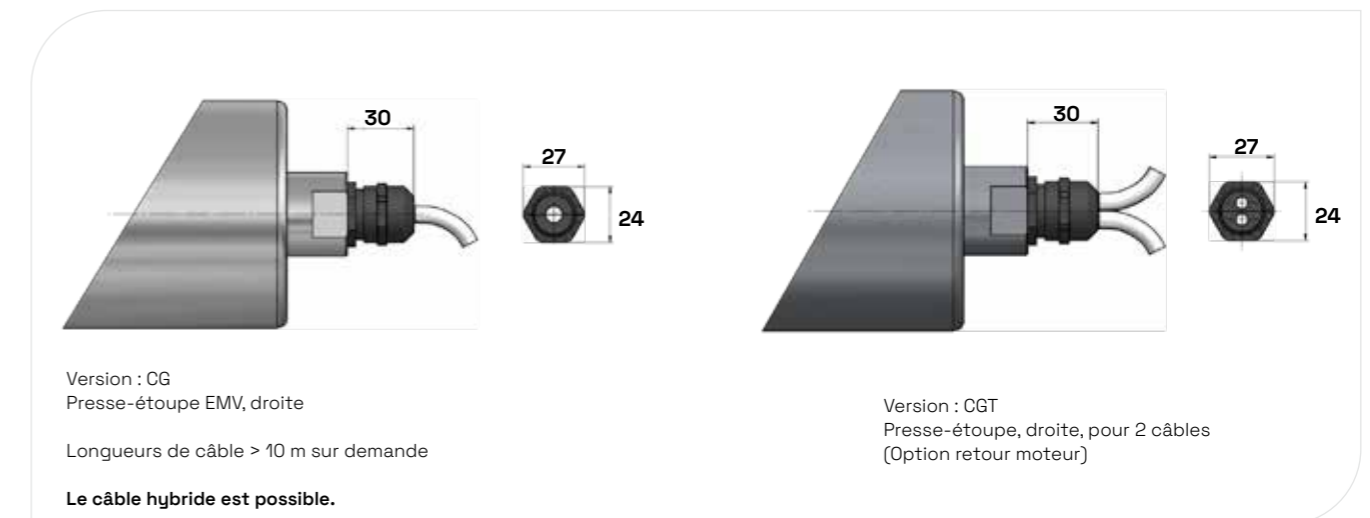
Données techniques

Le raccordement du câble, les dimensions du raccordement du câble et les variantes de construction/matériaux sont les mêmes pour toutes les classes de tambours moteurs.

Raccord du câble



Dimensions Raccordement du câble



Plage de température de fonctionnement de notre tambour moteur

Standard en cas d'utilisation de la ceinture	+5 °C to +40 °C
Plage de basses températures en option	jusqu'à -25 °C température inférieure sur demande
Plage de température élevée en option	jusqu'à +70 °C